

NÁVOD PRO UŽIVATELE

1. Charakteristika přístroje

Elektronická regulační jednotka μ TeRX-05 $_{disp}$ (dále jen μ TeRX) je přístroj určený k regulaci solárního fototermického systému za účelem přípravy teplé a užitkové vody (dále jen TUV) v kombinaci s vytápěním bazénu. Jedná se o moderní regulační prvek solární techniky založený na progresivní koncepci mikroprocesorového řízení. Tuto skutečnost vyjadřuje v názvu symbol μ .

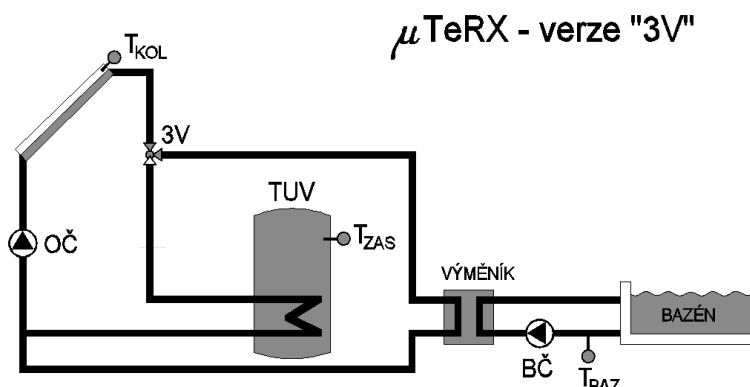
Regulační jednotka μ TeRX je součástí nové řady regulátorů μ TeR $_{xx}$ -05, která je pokračováním a inovací tradiční řady TeR $_{xx}$ -03 až -04 určených pro řízení nejčastějších variant solárních systémů. Přípona *-disp* v názvu označuje komfortnější variantu vybavenou navíc grafickým podsvětleným displejem, kde jsou zobrazovány všechny aktuální měřené teploty, nastavení a stavy přístroje.

Přístroj je charakterizován těmito základními vlastnostmi:

- μ TeRX je napájena síťovým napětím 230V / 50Hz.
- Základní vstupy μ TeRX představují tři čidla určená pro měření aktuálních teplot v solárním kolektoru T_{KOL} , zásobníku TUV T_{ZAS} a bazénu T_{BAZ} .
- μ TeRX řídí chod oběhového čerpadla (dále jen OČ), bazénového čerpadla (dále jen BČ) a trojcestného ventilu (dále jen 3V) pomocí svých třech reléových výstupů 230V/50Hz.
- Na panelu μ TeRX jsou umístěny čtyři informační signálky STAV, CHOD, BAZÉN a TUV určené k signalizaci aktuálního stavu a dva nastavovací prvky pro nastavení spínací teplotní diference ΔT_{ON} a režimu ohřevu $T_{ZAS-MAX}$ / $T_{BAZ-MAX}$.
- Kromě hlavních funkcí pro ohřev zásobníku TUV a bazénu je μ TeRX navíc vybavena pojistkami ekonomického a havarijního provozu.
- Komfortnější varianta μ TeRX-05 $_{disp}$ je vybavena grafickým podsvětleným displejem s kompletním informačním výstupem.
- μ TeRX je vyráběna ve třech mechanických provedeních **základ**, **standard** a **extra**.
- V provedení **základ** je μ TeRX umístěna do plastového modulu o rozměru 6M určeného pro umístění na lištu DIN a s ochranným krytím IP 20.
- V provedení **standard** je μ TeRX navíc umístěna do plastové rozvodnice o rozměru 6M s průhlednými dvířky. Rozvodnice má ochranné krytí IP 40, je určena pro samostatnou montáž na stěnu a je vybavena plastovými průchodkami pro všechny kabelové vstupy a výstupy.
- V provedení **extra** je μ TeRX umístěna do plastové rozvodnice o rozměru 8M s průhlednými dvířky. Rozvodnice má ochranné krytí IP 40, je určena pro samostatnou montáž na stěnu a kromě plastových průchodek pro všechny kabelové vstupy a výstupy je navíc vybavena jističem 6A.
- μ TeRX umožňuje přehledné uživatelské ovládání a snadnou montáž.

2. Schéma solárního systému

Na následujícím obrázku je zobrazeno základní schéma solárního systému, pro který je regulace $\mu TeRX$ standardně určena.



Důležitá poznámka

Struktura solárního systému pro ohřev TUV v kombinaci s bazénem však může mít celou řadu variant. V tomto případě kontaktujte výrobce, který na základě technické specifikace zákazníka vybaví regulaci $\mu TeRX$ optimálním řídicím algoritmem. Jako možný příklad lze uvést náhradu trojcestného ventilu 3V dvěma oběhovými čerpadly v samostatných větvích.

3. Zapojení teplotních čidel

Každý regulační přístroj může správně fungovat pouze za předpokladu, přijímá-li ze svého okolí pro následné vyhodnocení správné vstupní hodnoty. V případě $\mu TeRX$ se jedná o tři teplotní čidla pro měření teplot v solárních kolektorech T_{KOL} , zásobníku TUV T_{ZAS} a bazénu T_{BAZ} .

Řídící jednotku $\mu TeRX$ zapojte v souladu s instalačními pokyny uvedenými v kapitolách 7 a 8. Po uvedení $\mu TeRX$ do provozu přístroj nejprve vyhodnotí počet a správnost zapojených čidel na svých vstupech a na základě toho automaticky nastaví příslušný režim ohřevu. Je-li vše v pořádku, signálka STAV svítí zeleně a neblíká. V opačném případě zjistěte za pomoci kapitoly 6 příčinu nestandardního stavu.

Podrobný popis funkce $\mu TeRX$ v jednotlivých režimech ohřevu, způsob ovládání a signalizace stavů je uveden v následujících kapitolách. Veškeré informace, které jsou v textu uvedeny v souvislosti s displejem, se týkají pouze komfortnější verze $\mu TeRX-05disp$. V případě varianty bez displeje tyto informace tedy ignorujte.

3.1 Čidlo solárního kolektoru

Čidlo je určeno pro měření teploty T_{KOL} , připojuje se na svorky [K,K] a musí být vždy zapojeno. V opačném případě se ihned aktivuje havarijní pojistka, na displeji se zobrazí „ $T_{KOL} :ERR^{\circ}C$ “ a $\mu TeRX$ automaticky přejde do bezpečnostního režimu ochrany solárních kolektorů, který je podrobně popsán v kapitole 5.1. Na základě teploty T_{KOL} rovněž funguje i pojistka ekonomického provozu popsána v kapitole 5.4. Aktuální T_{KOL} se zobrazuje na třetím řádku displeje ve tvaru „ $T_{KOL} : xx^{\circ}C$ “. Sondu čidla umístěte do jímky solárního kolektoru.

3.2 Čidlo zásobníku TUV

Čidlo je určeno pro měření teploty T_{ZAS} , připojuje se na svorky **[Z,Z]** a musí být vždy zapojeno. V opačném případě se ihned aktivuje havarijní pojistka, na displeji se zobrazí „ $T_{ZAS} :ERR^{\circ}C$ “ a $\mu TeRX$ automaticky přejde do bezpečnostního režimu ochrany solárních kolektorů, který je podrobně popsán v kapitole 5.1. Aktuální teplota T_{ZAS} se zobrazuje na čtvrtém řádku displeje ve tvaru „ $T_{ZAS} : xx^{\circ}C$ “. Sondu čidla umístěte do jímky zásobníku TUV.

3.3 Čidlo bazénu

Čidlo je určeno pro měření teploty T_{BAZ} a připojuje se na svorky **[B,B]**. Zapojení tohoto čidla není povinné, ale jeho přítomnost využití regulace $\mu TeRX$ pro ohřev bazénu významně rozšiřuje. Jedná se především o možnost ohřevu bazénu na nastavenou teplotu a využití kombinovaného ohřevu bazénu a zásobníku TUV s prioritou pro bazén. Aktuální teplota T_{BAZ} se zobrazuje na pátém řádku displeje ve tvaru „ $T_{BAZ} : xx^{\circ}C$ “. Regulace $\mu TeRX$ však dokáže řídit ohřev bazénu i bez použití bazénového čidla. V tomto případě musí zůstat svorky **[B,B]** nezapojeny. Uvedené varianty ohřevu bazénu jsou popsány v kapitolách 4.2 a 4.3.

4. Režimy ohřevu

Regulační jednotka $\mu TeRX$ je určena pro kombinovaný solární ohřev zásobníku TUV a bazénu, při kterém uživateli umožňuje nastavit topné priority a teplotní parametry ohřevu podle aktuální potřeby. Pro řízení ohřevu jiných variant solárních systémů jsou určeny regulátory uvedené v závěrečné kapitole 11.

Režim ohřevu se nastavuje pomocí dolního nastavovacího prvku, který má teplotní stupnici barevně rozdělenou na dvě samostatné části. Černá stupnice vlevo je určena pro nastavení prioritního ohřevu zásobníku TUV s následným ohřevem bazénu. Na hnědé stupnici vpravo se nastavuje naopak prioritní ohřev bazénu s následným ohřevem zásobníku TUV. Barvy černá a hnědá odpovídají i grafické značce nacházející se na panelu vpravo dole (domeček).

Ohřev vody v zásobníku TUV je realizován řízením chodu hlavního oběhového čerpadla OČ. Jeho stav je signalizován signálkou CHOD, která v případě jeho chodu svítí zeleně (topí se). Není-li OČ v chodu, pak signálka CHOD nesvítí (netopí se). V případě ohřevu bazénu běží souběžně s OČ i bazénové čerpadlo BČ. Aktuální poloha ventilu 3V je signalizována žlutě svítící signálkou TUV (poloha TUV) nebo BAZÉN (poloha BAZÉN).

4.1 Prioritní ohřev zásobníku TUV

Je-li ryska dolního nastavovacího prvku vlevo na černé stupnici, pak $\mu TeRX$ pracuje v režimu prioritního ohřevu zásobníku TUV. Na spodním řádku displeje je zobrazen nápis „PRIORITA TUV“. Na černé stupnici si uživatel nastaví maximální požadovanou teplotu zásobníku TUV $T_{ZAS-MAX}$ v teplotním intervalu od 30°C do 85°C. V případě, kdy teplota T_{ZAS} dosáhne nastavené hodnoty $T_{ZAS-MAX}$, dojde k přerušení ohřevu zásobníku TUV, ventil 3V se přetočí do polohy BAZÉN a následuje ohřev bazénu. Poklesne-li naopak teplota v zásobníku TUV o 5°C pod požadovanou teplotu $T_{ZAS-MAX}$, přeruší se ohřev bazénu, ventil 3V se vrátí zpět do původní polohy TUV a obnoví se prioritní ohřev zásobníku TUV. Teplota $T_{ZAS-MAX}$ se nastavuje nejčastěji na hodnotu 55°C.

Ohřev zásobníku TUV je diferenční. Princip tohoto diferenčního ohřevu a tedy chodu OČ je založen na průběžném vyhodnocování teplotní difference ΔT mezi teplotou v solárním kolektoru T_{KOL} a teplotou v zásobníku TUV T_{ZAS} . Překročí-li T_{KOL} hodnotu T_{ZAS} o teplotní diferenci ΔT_{ON} nastavenou uživatelem pomocí horního nastavovacího prvku v intervalu od 5°C do 35°C, uvede se automaticky do chodu OČ a tím dochází k ohřevu vody v zásobníku TUV. Pokud se teploty obou míst naopak přiblíží na rozdíl $\Delta T_{OFF}=2^{\circ}\text{C}$, je OČ vyřazeno z provozu a v solárním kolektoru dochází k opětné akumulaci tepelné sluneční energie. Uživatelem nastavená aktuální hodnota teplotní difference ΔT_{ON} je zobrazena na prvním řádku displeje.

Ohřev bazénu má zde nižší prioritu. Zvolená metoda jeho ohřevu závisí na přítomnosti čidla bazénu. Je-li na svorkách [B,B] čidlo zapojeno, pak je ohřev bazénu rovněž diferenční s tím, že se vyhodnocuje teplotní difference mezi teplotou v solárním kolektoru T_{KOL} a teplotou v bazénu T_{BAZ} . Překročí-li T_{KOL} hodnotu T_{BAZ} o pevnou teplotní diferenci $\Delta T_{ON}=4^{\circ}\text{C}$, uvedou se automaticky do chodu obě čerpadla OČ i BČ a tím dochází k ohřevu vody v bazénu. Pokud se teploty obou míst naopak přiblíží na rozdíl $\Delta T_{OFF}=2^{\circ}\text{C}$, jsou OČ i BČ vyřazena z provozu a v solárním kolektoru dochází k opětné akumulaci tepelné sluneční energie. Není-li naopak čidlo bazénu zapojeno, pak je pro ohřev bazénu použita zjednodušená metoda popsaná v kapitole 4.3.

4.2 Prioritní ohřev bazénu s vlastním čidlem

Je-li instalováno čidlo bazénu zapojené na svorky [B,B], je možné využít funkce prioritního ohřevu bazénu kombinovaného s následným ohřevem zásobníku TUV. V tomto případě si uživatel nastaví na hnědé stupnici maximální požadovanou teplotu bazénu $T_{BAZ-MAX}$ v teplotním intervalu od 15°C do 35°C. Na spodním řádku displeje je zobrazen nápis „PRIORIT. BAZEN“. V případě, kdy teplota T_{BAZ} dosáhne nastavené $T_{BAZ-MAX}$, dojde k přerušení ohřevu bazénu, ventil 3V se přetočí do polohy TUV a následuje ohřev zásobníku TUV. Poklesne-li naopak teplota v bazénu o 2°C pod požadovanou teplotu $T_{BAZ-MAX}$, přeruší se ohřev zásobníku TUV, ventil 3V se vrátí zpět do původní polohy BAZEN a obnoví se prioritní ohřev bazénu.

Ohřev bazénu je diferenční. Princip tohoto diferenčního ohřevu a tedy chodu OČ je založen na průběžném vyhodnocování teplotní difference ΔT mezi teplotou v solárním kolektoru T_{KOL} a teplotou v bazénu T_{BAZ} . Překročí-li T_{KOL} hodnotu T_{BAZ} o teplotní diferenci ΔT_{ON} nastavenou uživatelem pomocí horního nastavovacího prvku v intervalu od 5°C do 35°C, uvedou se automaticky do chodu OČ i BČ a tím dochází k ohřevu vody v bazénu. Pokud se teploty obou míst naopak přiblíží na rozdíl $\Delta T_{OFF}=2^{\circ}\text{C}$, jsou OČ i BČ vyřazeny z provozu a v solárním kolektoru dochází k opětné akumulaci tepelné sluneční energie. Uživatelem nastavená aktuální hodnota teplotní difference ΔT_{ON} je zobrazena na prvním řádku displeje.

Ohřev zásobníku TUV má zde nižší prioritu. Metoda jeho ohřevu je diferenční. Překročí-li T_{KOL} hodnotu T_{ZAS} o pevnou teplotní diferenci $\Delta T_{ON}=4^{\circ}\text{C}$, uvede se automaticky do chodu čerpadlo OČ a tím dochází k ohřevu vody v zásobníku TUV. Pokud se teploty obou míst naopak přiblíží na rozdíl $\Delta T_{OFF}=2^{\circ}\text{C}$, je OČ vyřazeno z provozu a v solárním kolektoru dochází k opětné akumulaci tepelné sluneční energie.

Důležitá poznámka

Pro uspokojivé přepínání mezi ohřevem bazénu a zásobníku TUV umístěte bazénové čidlo tak, aby měření skutečné teploty vody T_{BAZ} v bazénu bylo co nejpřesnější.

4.3 Samostatný ohřev bazénu bez vlastního čidla

Není-li čidlo bazénu instalováno a svorky [**B,B**] tedy nejsou tedy zapojeny, pak využití prioritního režimu ohřevu bazénu popsaného v kapitole 4.2 není přirozeně možné. V tomto případě však regulace $\mu TeRX$ nabízí možnost samostatného ohřevu bazénu s tím, že se ohřev zásobníku TUV neprovádí.

Rysku dolního otočného prvku nastavte na jakoukoliv hodnotu na hnědé stupnici. Na spodním řádku displeje se zobrazí nápis „BAZEN 32/30“, rozsvítí se žlutá signálka BAZÉN a ventil 3V se přepne do příslušné polohy. Nyní $\mu TeRX$ řídí ohřev bazénu tzv. jednočidlovou metodou. Překročí-li teplota T_{KOL} pevnou hodnotu 32°C, uvedou se automaticky do chodu OČ i BČ a tím dochází k ohřevu vody v bazénu. Pokud naopak teplota T_{KOL} poklesne pod 30°C, jsou OČ i BČ vyřazena z provozu a v solárním kolektoru dochází k opětné akumulaci tepelné sluneční energie.

5. Provozní pojistky

Kromě hlavních regulačních vlastností je jednotka $\mu TeRX$ navíc vybavena funkcemi, které zvyšují efektivitu solárního ohřevu a současně přispívají k zabezpečení chodu celého systému. Jedná se o havarijní pojistky aktivující režim ochrany solárních kolektorů nebo režim ochrany zásobníku TUV a dále o pojistku ekonomického provozu.

Řídící jednotka $\mu TeRX$ pomocí vstupních teplotních čidel neustále vyhodnocuje funkci solárního systému. Detekuje-li se nežádoucí stav, který by mohl vést k narušení řádné funkce systému, případně způsobit riziko vzniku škod, $\mu TeRX$ na vzniklou situaci okamžitě reaguje a preventivně přechází do některého z bezpečnostních režimů.

5.1 Havarijní pojistka pro ochranu solárních kolektorů

Dojde-li k poruše čidla T_{KOL} nebo T_{ZAS} , nejsou-li správně zapojeny nebo neměří-li reálné hodnoty, nastává z hlediska kontroly chodu solárního systému kritická situace. Řídící jednotka $\mu TeRX$ v tomto případě automaticky přechází do bezpečnostního režimu ochrany solárních kolektorů, aktivuje režim ohřevu bazénu a zajistí trvalou cirkulaci tepelného media v primárním okruhu solárního systému. Do doby odstranění poruchy lze tímto způsobem předejít případnému přehřátí solárních kolektorů, které by především za slunečného počasí mohlo být spojeno s rizikem jejich poškození. Závada na čidle T_{KOL} a T_{ZAS} je vždy zásadní a na panelu $\mu TeRX$ je indikována červeně blikající signálkou STAV. Je-li závada na čidle odstraněna, pak $\mu TeRX$ automaticky přejde do standardního režimu.

5.2 Havarijní pojistka pro ochranu zásobníku TUV

Hlavní funkce této havarijní pojistky spočívá v ochraně zásobníku TUV před jeho případným přehřátím a tedy možným poškozením. Pojistka se uplatní především v mimořádně slunných dnech, kdy je solární systém schopen dodat velké množství tepelné energie.

Je-li teplota $T_{ZAS} > 85^{\circ}\text{C}$, pak je havarijní pojistka aktivní, μTeRX automaticky ukončí vytápění zásobníku TUV a tepelná energie je dále přeměrována pouze do bazénu. Poklesne-li naopak T_{ZAS} pod 80°C , stává se pojistka neaktivní a solární ohřev je řízen opět standardním způsobem. Aktivní stav této pojistky je na panelu μTeRX indikován červeně svítící signálkou STAV (neblinká).

5.3 Pojistka ekonomického provozu

Tato pojistka se využívá pouze při ohřevu zásobníku TUV. Hlavní funkcí pojistky ekonomického provozu je zamezit neekonomickému chodu OČ v případě, není-li v solárních kolektorech akumulováno dostatečné množství tepelné energie.

Je-li teplota $T_{KOL} < 25^{\circ}\text{C}$, pak je pojistka aktivní a μTeRX blokuje chod OČ i v tom případě, je-li splněna základní podmínka teplotní diference $\Delta T > \Delta T_{ON}$. Překročí-li naopak teplota T_{KOL} tuto hodnotu, stává se pojistka neaktivní, chod OČ je odblokován a dále je již řízen standardním způsobem. Minimální teplota 25°C je stanovena na základě praxí ověřených energetických výpočtů. Aktivní stav této pojistky je na panelu μTeRX vždy indikován zeleně blikající signálkou STAV.

6. Popis pracovního panelu

Panel řídicí jednotky je vybaven čtyřmi informačními signálkami, dvěma nastavovacími prvky a digitálním displejem. Pomocí těchto prvků μTeRX v každém okamžiku informuje uživatele o aktuálním stavu solárního systému.

6.1 Informační signálky

a) **STAV** – informuje o aktuálním stavu μTeRX takto:

| | |
|--------------------------|---|
| <i>Zelená, neblinká</i> | Systém je ve standardním stavu, nevyskytuje se žádná porucha, není aktivní žádná provozní pojistka. |
| <i>Zelená, bliká</i> | Je aktivní pojistka ekonomického provozu, systém je ve stavu nucené akumulace tepelné sluneční energie pro ohřev zásobníku TUV, nevyskytuje se žádná porucha. |
| <i>Červená, neblinká</i> | Je aktivní havarijní pojistka pro ochranu zásobníku TUV, systém je ve stavu preventivní nucené cirkulace primárního okruhu a ohřevu bazénu, nevyskytuje se žádná porucha. |
| <i>Červená, bliká</i> | Je aktivní havarijní pojistka pro ochranu solárních kolektorů, systém je ve stavu preventivní nucené cirkulace primárního okruhu a ohřevu bazénu, vyskytuje se porucha jednoho nebo více čidel. |

b) **CHOD** – informuje o chodu OČ (případně také BČ při ohřevu bazénu) takto:

| | |
|------------------------|---------------------------------------|
| <i>Zelená, svítí</i> | OČ (případně také BČ) je v provozu. |
| <i>Zelená, nesvítí</i> | OČ (případně také BČ) není v provozu. |

c) **TUV** – informuje o aktuální poloze ventilu 3V takto:

| | |
|-----------------------|--|
| <i>Žlutá, svítí</i> | Ventil 3V je v poloze TUV (režim ohřevu zásobníku TUV) |
| <i>Žlutá, nesvítí</i> | Ventil 3V je v poloze BAZÉN (režim ohřevu bazénu) |

d) **BAZÉN** – informuje o aktuální poloze ventilu 3V takto:

| | |
|-----------------------|--|
| <i>Žlutá, svítí</i> | Ventil 3V je v poloze BAZÉN (režim ohřevu bazénu) |
| <i>Žlutá, nesvítí</i> | Ventil 3V je v poloze TUV (režim ohřevu zásobníku TUV) |

6.2 Nastavovací prvky

Jedná se o dva černé otočné prvky se stupnicemi umístěné nad sebou.

a) Horní nastavovací prvek

Prvek umožňuje nastavit uživateli spínací teplotní diferenci ΔT_{ON} , která představuje podmínku pro uvedení OČ do provozu. Podle použitého režimu ohřevu pak má otočný prvek tento význam:

- V případě režimu prioritního ohřevu zásobníku TUV se nastavuje spínací teplotní diference ΔT_{ON} mezi T_{KOL} a T_{ZAS} v intervalu od 5°C do 35°C.
- V případě režimu prioritního ohřevu bazénu se nastavuje spínací teplotní diference ΔT_{ON} mezi T_{KOL} a T_{BAZ} v intervalu od 5°C do 35°C.

b) Dolní nastavovací prvek

Prvek umožňuje nastavit uživateli režim ohřevu s požadovanou prioritou takto:

- Je-li ryska nastavovacího prvku na černé stupnici vlevo, je aktivní režim prioritního ohřevu zásobníku TUV dle popisu v kapitole 4.1.
- Je-li ryska nastavovacího prvku na hnědé stupnici vpravo, je aktivní režim prioritního ohřevu bazénu dle popisu v kapitole 4.2.

6.3 Grafický displej

Po zapnutí $\mu TeRX$ se na displeji zobrazí tyto údaje a hodnoty:

| Řádek | Symbol | Popis |
|-------|--|--|
| 1 | $\Delta T_{ON} : \text{---}^\circ\text{C}$ | Spínací teplotní diference ΔT_{ON} . Nastavuje se pomocí horního otočného prvku. |
| 2 | $T_{ZMAX} : \text{---}^\circ\text{C}$ nebo $T_{BMAX} : \text{---}^\circ\text{C}$ | Maximální požadovaná teplota zásobníku TUV $T_{ZAS-MAX}$ (černá stupnice) nebo bazénu $T_{BAZ-MAX}$ (hnědá stupnice). Nastavuje se pomocí dolního otočného prvku. |
| 3 | $T_{kol} : \text{---}^\circ\text{C}$ | Aktuální teplota v solárním kolektoru T_{KOL} . Měřeno čidlem na svorkách [K,K]. |
| 4 | $T_{zas} : \text{---}^\circ\text{C}$ | Aktuální teplota v zásobníku TUV T_{ZAS} . Měřeno čidlem na svorkách [Z,Z]. |
| 5 | $T_{baz} : \text{---}^\circ\text{C}$ | Aktuální teplota v bazénu T_{BAZ} . Měřeno čidlem na svorkách [B,B], pokud je čidlo použito. |
| 6 | <i>Info</i> | Informační řádek o stavu systému. „PRIORITA TUV“, „PRIORIT.BAZEN“, „BAZEN 32/30“ |

V případě poruchy čidla se na příslušném řádku namísto měřené hodnoty ve [°C] zobrazí hlášení „ERR“. Podrobný popis všech zobrazených informací včetně způsobu indikace případných poruchových stavů je uveden v předchozích kapitolách.

7. Pokyny pro instalaci přístroje

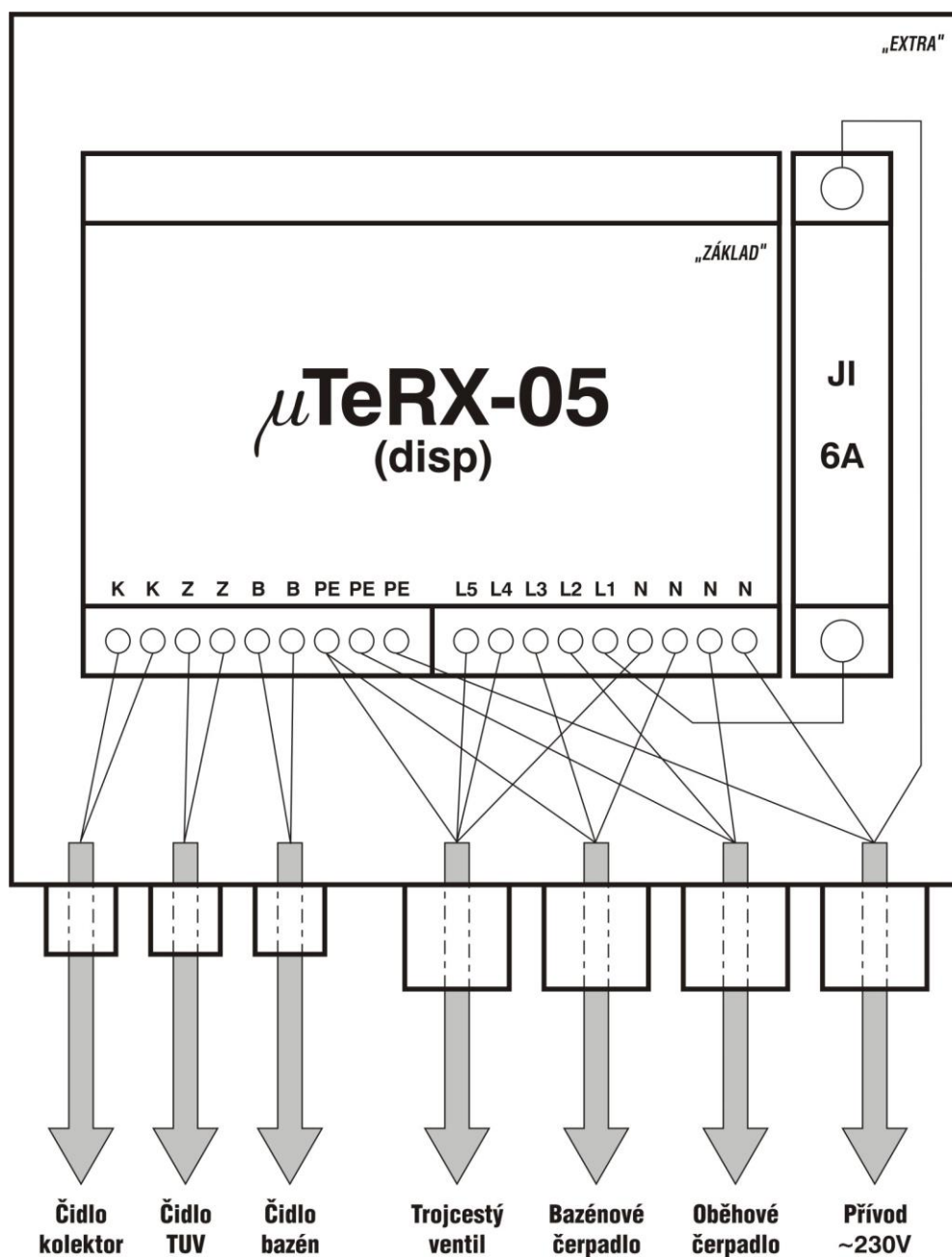
1. Přístroj je určen k instalaci do vnitřních prostor, kde se nevyskytuje zvýšená hladina prašnosti a vlhkosti.
2. Na větrání nejsou kladeny zvláštní požadavky, v místě instalace je však nutné mít zajištěnou přirozenou cirkulaci vzduchu.
3. Regulaci $\mu TeRX$ v provedení **základ** umístěte na lištu DIN na volné místo ve stávajícím rozvaděči.
4. Vnější plastovou rozvodnici u provedení **standard** nebo **extra** upevněte na stěnu vždy ve svislé poloze pomocí třech hmoždinek M8 a vrutů 4x40 mm.

5. V případě provedení **extra** je jištění $\mu TeRX$ včetně připojených zátěží (zpravidla oběhové čerpadlo) zabezpečeno interním jističem 6A, v ostatních provedeních je nutné zajistit jištění samostatně.
6. Při zapojení kabeláže postupujte v souladu s přiloženou tabulkou uvedenou v kapitole 8.
7. Kabely Kab1 až Kab4 nejsou součástí dodávky, pro Kab1 až Kab3 použijte typ CYSY C 3x1, pro Kab4 použijte CYSY 4x1. Na konci vodičů na straně svorkovnice odstraňte izolaci a pro zajištění kvalitního kontaktu na svorkovnici na ně nalisujte kovové dutinky.
8. V případě provedení **extra** připojte vnitřní černý fázový vodič přívodního kabelu Kab1 přímo na vstupní svorku interního jističe 6A. Následné přivedení fáze na interní svorkovnici $\mu TeRX$ je již provedeno výrobcem.
9. Kabely Kab5 až Kab7 typu CYSY A 2x0,5 délky 1m jsou dle rozsahu objednávky součástí dodávky a jsou opatřeny vnější izolací s vyšší tepelnou odolností. Na jeho konci se nachází čidlo, které je umístěno do měděné trubičky $\varnothing 8\text{mm}/d=50\text{mm}$. Jak je zřejmé z popisu svorkovnice, při zapojení obou vnitřních vodičů čidla na polaritě nezáleží.
10. Prodloužení délky kabelů Kab5 až Kab7 provedte pomocí stíněného vodiče CYSY A 2x0,5 dle potřeby až do vzdálenosti 100m, vyšší tepelná odolnost izolace již není požadována. V případě požadavku na větší vzdálenosti se doporučuje konzultace s výrobcem.
11. S ohledem na prevenci před rušením způsobující zkreslení měřených teplot je nutné postupovat v souladu s platnými elektrickými normami. Prodloužené vodiče nesmí být vedeny v bezprostřední blízkosti s jinými vodiči síťového napětí a doporučuje se jejich řádné stínění.
12. Prodloužení kabelů se provede zásadně pájením nebo pomocí lisovacích dutinek při současném zaizolování vodivých spojů. K řádné izolaci spoje použijte tepelně smrštitelné trubičky nebo izolační pásy. V žádném případě nepoužívejte šroubového nebo jiného nedokonalého spoje, který může po čase přenášený signál zkreslit.
13. Pro zajištění řádného elektrického kontaktu na interní svorkovnici $\mu TeRX$ výrobce doporučuje vybavit vodivé konce připojovaných vodičů typu CYSY kovovými lisovacími dutinkami nebo vhodnými krimpovacími piny.
14. Z důvodu bezpečnosti a estetiky provedte zapojení pečlivě a vždy za pomoci vhodného nářadí, aby nedošlo k poškození svorkovnice či řídicí desky $\mu TeRX$. U provedení **standard** nebo **extra** vedte kabeláž skrze plastové průchodky.
15. Před uvedením $\mu TeRX$ do provozu se ubezpečte, že je kabeláž řádně zapojena a že jsou všechna externí zařízení elektricky s ní propojena nainstalována správně a zda jsou funkční. V kladném případě uveďte $\mu TeRX$ do chodu.
16. Je-li instalace $\mu TeRX$ správně provedena, pak se na jejím čelním panelu v souladu s příslušnými kapitolami tohoto návodu rozsvítí informační signálky.
17. V případě jakékoliv manipulace nebo při podezření, že $\mu TeRX$ nepracuje správně, je nezbytné zajistit její odpojení od elektrické sítě 230V.
18. Pro obsluhující osobu platí upozornění, že při použití $\mu TeRX$ jiným způsobem, než je určeno výrobcem, může být ochrana poskytovaná zařízením narušena.
19. Pro $\mu TeRX$ jsou určena **pouze** teplotní čidla **$\mu TeR-8\text{mm}$** (průměr 8mm) nebo **$\mu TeR-6\text{mm}$** (průměr 6mm) dodávaná výrobcem.

8. Montážní schéma

Při zapojení kabeláže postupujte v souladu následující tabulkou:

| Kabel | Svorkovnice | Popis |
|-------|---------------|--|
| Kab1 | L1, N, PE | Napájecí přívod 230V / 50Hz, CYSY C 3X1 |
| Kab2 | L2, N, PE | Oběhové čerpadlo OČ, CYSY C 3X1 |
| Kab3 | L3, N, PE | Bazénové čerpadlo BČ, CYSY C 3X1 |
| Kab4 | L4, L5, N, PE | Trojcestný ventil 3V, CYSY 4X1 L4 = poloha BAZÉN, L5 = poloha zásobníku TUV |
| Kab5 | K, K | Čidlo solárního kolektoru T_{KOL} , CYSY A 2X0,5 |
| Kab6 | Z, Z | Čidlo zásobníku TUV T_{ZAS} , CYSY A 2X0,5 |
| Kab7 | B, B | Čidlo bazénu T_{BAZ} , CYSY A 2X0,5 |



Montáž smí provádět jen osoba s příslušnou elektrotechnickou kvalifikací!

Důležitá poznámka

Regulační jednotka je vybavena třemi servisními manuálními spínači nacházejícími se pod horním plastovým krytem. Tyto spínače musí být při pohledu od svorkovnice vždy v **levé** krajní poloze (režim regulace). Přepnutím do **pravé** polohy (režim servis) dochází k trvalému sepnutí příslušného relé a tedy k uvedení příslušného akčního členu (OČ, BČ, 3V) do trvalého chodu. Servisního režimu lze využít například pro snadné ověření chodu systému při jeho montáži.



9. Parametry přístroje

| | |
|---|--|
| Jmenovité napětí: | 230V / 50Hz |
| Příkon: | Max 1,0 VA |
| Max.zatížení pracovního kontaktu: | 8A, 230V |
| Jištění: | Jistič 6A u provedení extra |
| Napájecí přívod: | CYSY C 3x1 |
| Přívod k oběhovému čerpadlu OČ: | CYSY C 3x1 |
| Přívod k bazénovému čerpadlu BČ: | CYSY C 3x1 |
| Přívod k trojcestnému ventilu 3V: | CYSY 4x1 |
| Kabel pro prodloužení délky čidel: | CYSY A 2X0,5 |
| Teplotní provozní podmínky: | 0°C až +55°C |
| Provedení základ : | Plastová krabička DIN 6M Rozměry 90x106x58 mm Ochrana krytím IP 20 |
| Provedení standard : | Plastová rozvodnice 8M Rozměry 220x185x90 mm Ochrana krytím IP 40 |
| Provedení extra : | Plastová rozvodnice 8M Rozměry 220x185x90 mm Ochrana krytím IP 40 |
| Pracovní poloha: | Na stěně ve svislé poloze |
| Měřicí rozsah čidel: | -50°C až +125°C |
| Teplotní odolnost čidel: | -50°C až +150°C |
| Max.vzdálenost mezi μ TeRX a čidly: | 100 m |

10. Údržba

Přístroj nevyžaduje mimořádnou údržbu. Dbejte však na to, aby se přístroj nenacházel ve vlhkém nebo prašném prostředí.

11. Závěr

Regulátor μ TeRX-05disp je určen pro kombinovaný solární ohřev zásobníku TUV společně s vytápěním bazénu. Má-li být namísto bazénu vytápěna jiná akumulární nádoba, pak je pro řízení určen regulátor μ TeRX2-05disp. Pro řízení ohřevu jednoduchého solárního systému s **jednou** samostatnou akumulární jednotkou (nejčastěji zásobník TUV nebo bazén) je určen regulátor μ TeR-05disp.

Výrobce dodává regulátory řady μ TeRxx-05 i pro **různé varianty** solárních systémů dle konkrétního technického zadání zákazníka.